



Стиральная машина

DWD-F1021/1021A/1022/1023'S/F1221/1222/1223'S/F10BA

Инструкция по эксплуатации

■ Экономичная система стирки

Благодаря искусственному интеллекту стиральная машина требует минимальных затрат электричества и воды.

■ Мало шума

Стиральная машина работает почти бесшумно, чувствуя количество стираемого белья.

■ Замок для защиты от детей

Данная система защиты не позволит детям нажимать на кнопки и сменить программу во время стирки.

■ Нано-серебряная технология

Применение серебряных частиц позволяет стерилизовать белье во время стирки до 99,9%, как при кипячении.

■ Пузырьковая стирка

Данная передовая технология генерирует миллионы воздушных пузырьков внутри барабана, которые полностью растворяют частицы загрязнения и отстирывают всю грязь.



Содержание

Стр.

Технические характеристики и запасные части	2
Безопасность использования стиральной машины	3
Установка стиральной машины	4
Подсоединение входного шланга	5
Электрические требования.....	6
Принципы работы стиральной машины.....	7
Функции панели управления	9
Процедура стирки и выбор программ.....	10
Уход за стиральной машиной.....	19
Как почистить фильтр	20
Удаление пятен	21
Устранение неисправностей	22
Технические характеристики.....	23

Благодарим Вас за покупку электробытовой техники марки "DAEWOO".

Стиральные машины "DAEWOO" просты в применении, сэкономят Ваше время и облегчат Вам выполнение домашних обязанностей.

Данная инструкция содержит ценную информацию по использованию и правильной эксплуатации стиральной машины.

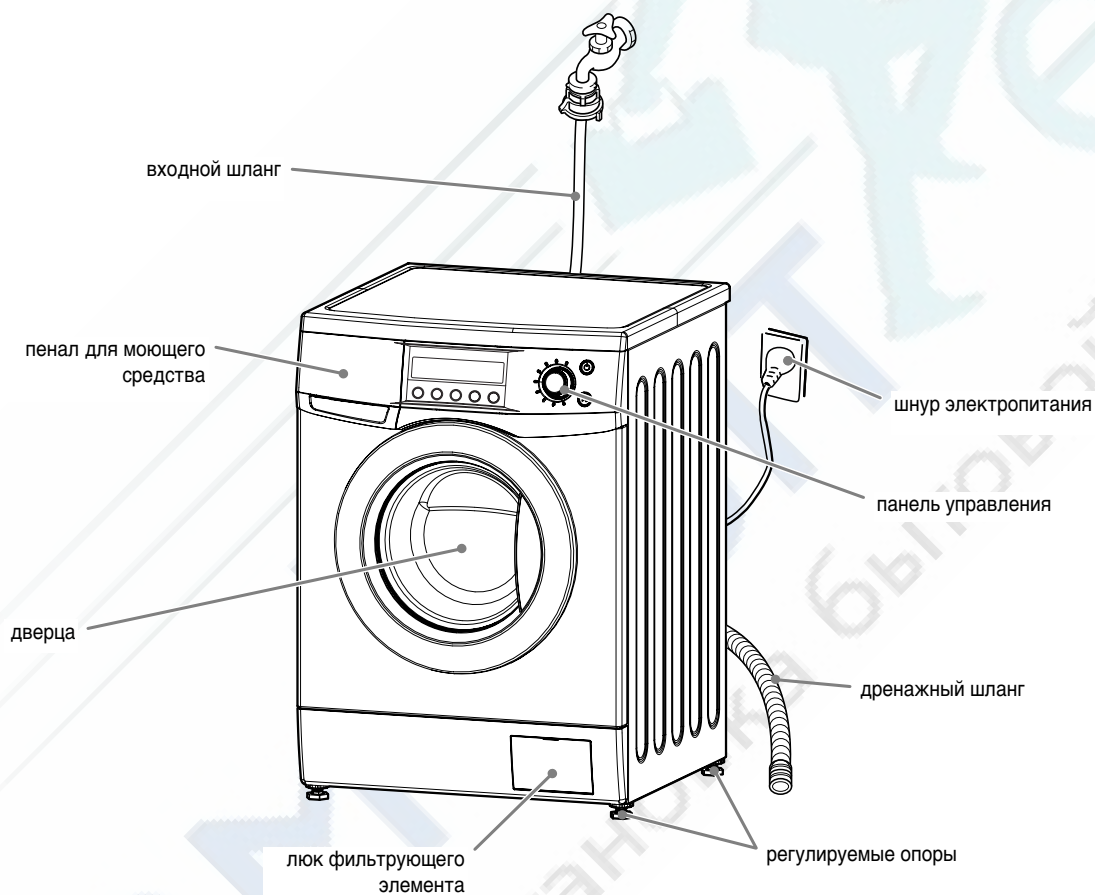
Пожалуйста, внимательно прочтите инструкцию.

Технические характеристики и запасные части

Запасные части и технические характеристики стиральной машины представлены на этой странице. Пожалуйста, ознакомьтесь с ними перед началом работы.

Примечание

Иллюстрации в инструкции могут не соответствовать Вашей модели. На них отражены различные технические характеристики всех моделей. Ваша модель может не содержать всех характеристик.



Аксессуары

Дренажный шланг	Входной шланг	Инструкция по эксплуатации	Крышечка (ЗЕА)
			

Безопасность использования стиральной машины

Просьба сохранить данную инструкцию.

Ваша безопасность важна для нас.

Для того, чтобы снизить риск возникновения пожара, электрического шока или повреждения при использовании стиральной машины, пожалуйста, соблюдайте следующие правила:

Перед началом работы просьба прочитать инструкцию	
<ul style="list-style-type: none">• Легковоспламеняющиеся вещества (растворители для сухой химчистки, керосин, бензин) нельзя хранить вблизи стиральной машины. Запрещается добавлять легковоспламеняющиеся вещества в воду, т.к. они испаряются и могут привести к воспламенению или взрыву.• После запуска стиральной машины не следует открывать ее, пока стирка не завершится.• Не вмешивайтесь в средства управления.• Не рекомендуется самостоятельное использование техники детьми или инвалидами.• Если поврежден шнур электрического питания, его должен заменить производитель, его сервисный агент или технический специалист во избежания опасности.• При использовании удлинителя избегайте попадания брызг или влаги.	<p>Рекомендуем:</p> <ul style="list-style-type: none">• Производить установку или ремонт стиральной машины только специалисту.• Хранить стиральную машину надлежащим образом• Беречь от перепадов погоды и низких температур.• Не устанавливать в местах повышенной влажности, т. к. это может привести к электрошоку или короткому замыканию.• Подключать к исправной розетке, проверить источник питания, поступление и сток воды.

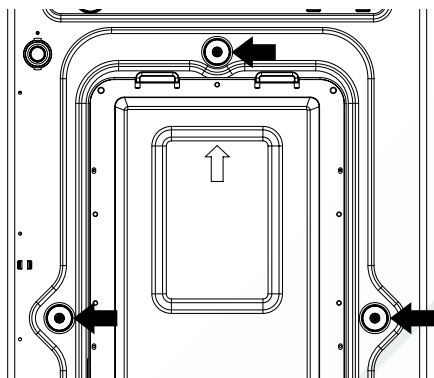
Понимание Вашей ответственности

- Избегайте одновременного добавления в воду хлорных отбеливателей, аммиака или кислот (например, уксус или средство для удаления ржавчины).
- Выдерните шнур питания из розетки перед ремонтом стиральной машины.
- Не стирайте стекловолоконные материалы.
Частицы стекла могут приклеиться к ткани и поранить кожу.
- Избегайте попадания воды на панель управления. Это может привести к возгоранию или замыканию.
- При использовании модели с двумя входными отверстиями при подсоединении шланга только для холодной воды в то время, пока идет нагрев воды, может произойти протечка воды через второе, неподсоединенное отверстие.
- Стиральная машина требует заземления. Во избежания замыкания используйте для этой цели металлическую трубку.

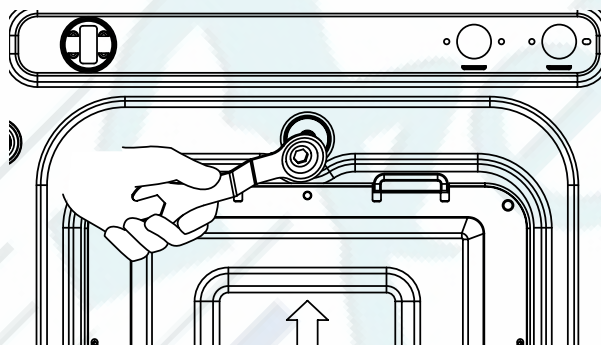
Установка

Снятие крепежных болтов

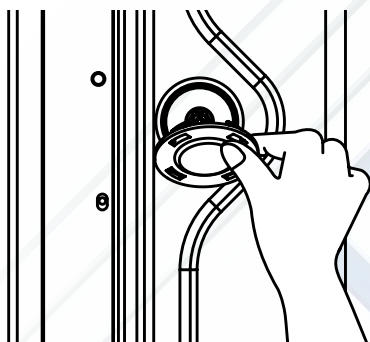
1. Перед запуском стиральной машины удалите крепежные болты вместе с резиновой прокладкой.
 - В противном случае возникнет вибрация и шум.



2. Открутите 3 болта при помощи 10мм гаечного ключа или отвертки. Сохраняйте транзитные болты.
 - Они могут Вам пригодиться при следующей транспортировке.

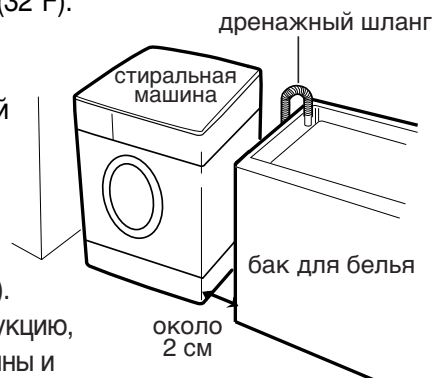


3. Закройте отверстия имеющимися крышечками.



Местоположение стиральной машины

- Проверьте место для установки. Убедитесь, что у вас есть все необходимое для этого.
- Не устанавливайте машину в местах, где температура ниже 0°C (32°F).
- Запрещается класть на стиральную машину белье.
- Производите установку на ровном, горизонтальном полу. Иначе использование стиральной машины вызовет значительный шум, вибрацию и приведет к неполадкам в работе.
- Если Вы устанавливаете стиральную машину на ковровом покрытии, следите за тем, чтобы оно не перекрывало вентиляционные отверстия.
- Оставьте свободное место (справа и слева по 20 см, сзади 10 см).
- Если Вы встраиваете стиральную машину в какую-либо конструкцию, следите за тем, чтобы расстояние между верхней панелью машины и конструкцией было не менее 3 мм.



Подсоединение входного шланга

Подключение стиральной машины к водопроводу производится посредством водопроводных шлангов. Используйте новые водопроводные шланги.
 При использовании только водопроводного крана или в машинках с присоединенным клапаном только для одного типа воды, подсоедините входной шланг к входному отверстию для холодной воды. Не перепутайте входы для холодной и горячей воды.

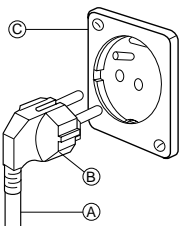
Для обычного водопроводного крана

<p>① Отогните ободок водопроводного шланга и отсоедините его от держателя крана.</p> 	<p>② Ослабьте 4 болта.</p> 	<p>③ Вставьте держатель крана в кран и закрутите 4 болта, приподняв держатель так, чтобы резиновая прокладка плотно вошла в кран.</p> 
<p>④ Уберите ленту и привинтите разъем В к разъему А плотно.</p> 	<p>⑤ Подсоедините имеющийся разъем при необходимости.</p> 	<p>⑥ Подсоедините держатель входного шланга к отверстию для воды, повернув его по часовой стрелке до упора.</p>  <ul style="list-style-type: none"> • Проверьте наличие резиновой прокладки в держателе входного шланга.

Для винтообразного крана

<p>① Подсоедините входной шланг к крану, плотно закрутив разъем.</p> 	<p>② Подсоедините ввод разъема при необходимости.</p> 	<p>③ Вставьте держатель входного шланга в отверстие для воды и, поворачивая, закрепите его.</p>  <p>* Проверьте наличие прокладки во входном отверстии.</p>
--	---	--

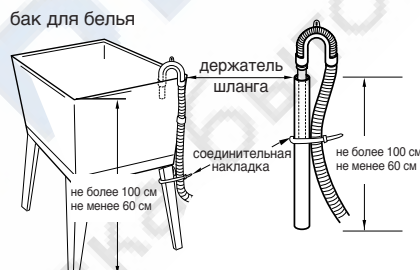
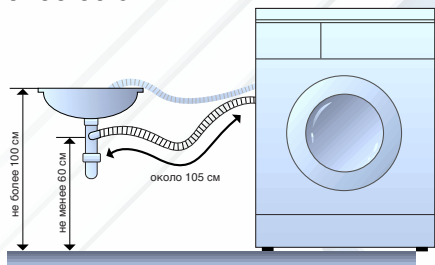
Электрические требования

Предостережение	Опасность поражения электрическим током: игнорирование следующих инструкций может привести к смертельному исходу или серьезному повреждению.	
	<ul style="list-style-type: none"> Для стиральной машины требуется электрическое заземление. При несовпадении выходного отверстия его должен установить специалист. 	<ul style="list-style-type: none"> Не следует заземлять к газопроводу. Не меняйте вилку шнура питания. Специалист должен проверить правильность заземления.
Рекомендуемый метод заземления		
	<p>Для нашей личной безопасности стиральную машину следует заземлять. Данная стиральная машина оборудована шнуром питания 'A' и вилкой 'B' для заземления.</p> <p>Чтобы уменьшить возможность поражения током, шнур следует подключать к розетке для заземления 'C'. При отсутствии подобной розетки специалист должен ее обязательно установить.</p>	

Система сушки

Не забудьте установить дренажный шланг перед стиркой.

- Подсоедините дренажный шланг к дренажному отверстию, расположенному на задней стороне стиральной машины.
- Высота крепления шланга для слива воды не должна превышать 100 см, но составлять не менее 60 см.



- При установке дренажного шланга прочно закрепите его. Это поможет избежать утечки воды.
- Если дренажный шланг слишком длинный, не старайтесь убрать его обратно в машину. Это вызовет чрезмерный шум.

Регулировка горизонтально поверхности

- При установке машины на неподходящем полу может возникнуть значительный шум, вибрация, что приведет к неисправной работе.



② Отрегулируйте горизонтальный уровень при помощи ножек.

- Проверьте, есть ли промежуток между 4-мя ножками и полом.
- Вращая ножки при помощи гаечного ключа, установите машинку на нужную высоту. Убедитесь, что машинка стоит ровно и не качается.
- Туго заверните гайки.



③ Убедитесь, что машина не качается при нажатии на крышку корпуса.

Примечание

машина не должна качаться, 4 ножки должны устойчиво располагаться на полу.

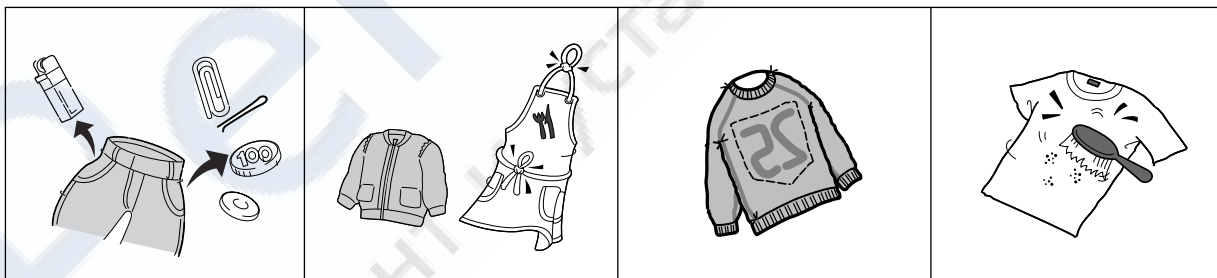


Принципы работы стиральной машины

Дабы результаты стирки были оптимальными, следуйте нашим инструкциям.

Подготовка одежды для стирки

- | | |
|---|--|
| <ul style="list-style-type: none">• Застегните молнии, кнопки и крючки. Снимите булавки, пряжки и другие твердые предметы, чтобы не поцарапать внутренность машины.• Выньте все содержимое из карманов и выверните их. | <ul style="list-style-type: none">• Отогните манжеты и выверните наизнанку вязаные вещи во избежание образования катышков.• Завяжите шнуровку, чтобы она не перепуталась.• Удалите пятна. (См главу "Удаление пятен" на стр. 14) |
|---|--|



Сортировка

- Отделите сильнозагрязненные вещи от слегка загрязненных, даже если обычно они стираются вместе.
- Отдельно следует стирать светлые и темные вещи, выцветающие и невыцветающие.

Загрязнение(Сильное, среднее, легкое)

Отделите по объему загрязнения.

Цвет(Белый, светлый, темный)

Стирайте белое отдельно от цветного.

Пух(Содержащие пух, пуховые)

Отдельно пуховые изделия и содержащие пух.

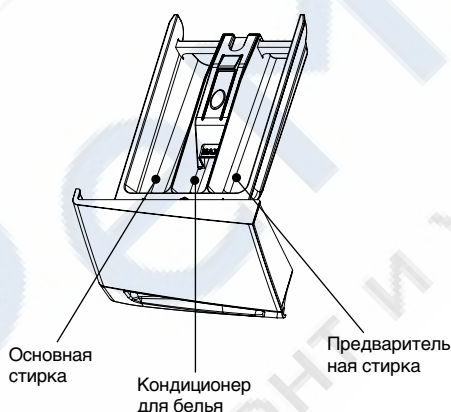
Загрузка

- Не закладывайте одновременно много вещей. Во время стирки вещи должны свободно вращаться и выжиматься.
- Загрузите необходимый объем вещей. Чрезмерная загрузка или недозагрузка могут привести к следующему:
 - Некачественное простирывание
 - Повышенная сминаемость
 - Увеличение пуха
 - Вещи быстрее изнашиваются (из-за катышков)

- В каждой партии стирайте и большие, и маленькие вещи. Загружайте равномерно, чтобы избежать вибрации при стирке.
- Уменьшите время стирки при неполной загрузке машины. Такая загрузка требует меньше времени для стирки.
- Максимально загружайте машину, чтобы избежать сминаемости, для стирки вещей с неизменным весом и вязаных вещей. Им нужно больше места для стирки, чем тяжелым вещам (полотенцам, джинсам).

Добавление стирального порошка

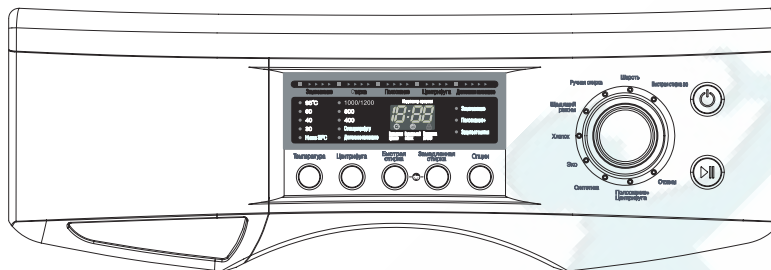
① Отсек для порошка



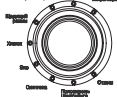








② Добавление кондиционера

- По желанию, положите кондиционер в соответствующий отсек.
- Налейте жидкий кондиционер в диспенсер в количестве, рекомендованном на упаковке.
- Не превышайте максимальную линию, т.к. это может привести к преждевременному выбросу кондиционера и оставить пятна на ткани.
- Нельзя открывать отсек для порошка после того, как вода набрана.
- Избегайте непосредственного попадания кондиционера на одежду.

Функции панели управления



 <p>Электропитание</p>	<p>Нажмите включатель, чтобы включить или выключить агрегат.</p>
 <p>Старт/Удержание</p>	<p>Вращение и временная остановка чередуются. Для смены программы нажмите кнопку "Пуск/Удержание" → выберите нужную программу для смены → нажмите "Пуск/Удержание" снова</p>
	<p>Можно выбрать любую программу, что отобразится зажженным индикатором. Подробную информацию см в главе "Процедура стирки и выбор программ".</p>
 <p>Температура</p>	<p>Для регулирования температуры При нажатой кнопке температура воды: Холодная → 30°C → 40°C → 60°C → 95°C</p>
 <p>Центрифуга</p>	<p>При нажатии кнопки "Вращение" можно задать скорость вращения барабана. Пауза в полоскании</p> <ul style="list-style-type: none"> • Задаётся повторяющимся нажатием на кнопку "Вращение". Вещи лежат в машине. • Чтобы вернуться к сушке или вращению барабана, когда полоскание завершено. <p>Барабан не вращается</p> <ul style="list-style-type: none"> • Если вы не задали вращение, стиральная машина остановится после откачки воды.
 <p>Opti</p>	<p>Предохранение от сминаемости</p> <ul style="list-style-type: none"> • Чтобы избежать сминаемости, нажмите эту кнопку при выборе скорости вращения барабана <p>Полоскание+</p> <ul style="list-style-type: none"> • Для дополнительного полоскания. Чтобы удалить остатки порошка. • При выборе этой функции время полоскания и вода для полоскания увеличиваются. <p>Предварительная стирка</p> <ul style="list-style-type: none"> • Перед основной стиркой проводится еще одна стирка. • Эффективна при сильном загрязнении. • Рекомендуется для изделий из хлопка и синтетики.
 <p>Быстрая стирка</p>	<p>Время стирки уменьшается на 10 минут. Когда данная функция включена, горит индикатор времени. Рекомендуется для хлопка, синтетики.</p>
 <p>Замедленная стирка</p>	<p>Используется для моделирования времени стирки.</p>
 <p>Быстрая стирка Замедленная стирка</p>	<p>Данная функция не позволит ребенку трогать стиральную машину. Никакие кнопки, кроме Питание, не будут функционировать. В режиме Замок от защиты от детей одновременно нажмите кнопки 'Быстрая стирка' и 'Отсрочка времени' и данный режим отключится. Как выбрать нужную программу в режиме Замок от защиты от детей</p> <ol style="list-style-type: none"> 1. Еще раз нажмите одновременно "Быстрая стирка" и "Отсрочка времени". 2. Нажмите кнопку "Пуск/Удержание". 3. Выберите нужную программу и нажмите снова "Пуск/Пауза". <p>* Родительский замок перестает работать при отключении устройства от сети.</p> 

Процедура стирки и выбор программ

1. При включенной машине автоматически выбирается хлопок.

- Нажать кнопку "Питание".
- Нажать кнопку "Пуск/Удержание"
- Первоначальное условие
 - Программа : хлопок
 - Стирка : основная стирка
 - Полоскание : тройное
 - Вращение : 800 об/мин (DWD-F1021/1022/1023)
 - Температура воды : 40°C

2. Ручной выбор

- Нажмите кнопку "Питание", чтобы начать работу.
- Выберите оптимальные для Вас условия, повернув оборотный диск и нажав на каждую кнопку.
- Нажмите кнопку "Пуск/Удержание".
 - * Для выбора определенной программы см стр. 11.

3. Запрограммированная стирка

- Можно запрограммировать стирку от 2 до 12 часов, например, запрограммировать продолжительность стирки - 8 часов.
 - Последовательность нажатия кнопок



- * Каждое нажатие кнопки удлиняет на 1 час время стирки.
- Стирка запрограммирована.
- Для проверки выбранной вами программы нажмите "Пуск/Удержание" снова.
- Подготовьте вещи прежде, чем нажать "Отсрочка времени".
 - Поверните кран.
 - Загрузите вещи и закройте дверцу.
 - Загрузите порошок и кондиционер для белья в отсек для порошка.
- Нажмите кнопку "Питание".

4. Функция

- Рекомендуемые программы в зависимости от типа вещей.

Программа	Тип ткани	Необходимая температура	Варианты	Загрузка max
Хлопок	Белый хлопок, льняные полотенца, простыни	60°C (95°C)	Предварительная стирка Полоскание+ Против сминаемости	По желанию
	Цветные прочные ткани(рубашки, ночные сорочки, пижамы), слегка загрязненные хлопковые вещи (нижнее белье)	40°C (60°C, 30°C)	Предварительная стирка Полоскание+ Против сминаемости	По желанию
Экономичная стирка	См "Хлопок"	60°C	Предварительная стирка Полоскание+ Против сминаемости	По желанию
Синтетика	Полиамид, акрил, кримплен	40°C (60°C, 30°C)	Предварительная стирка Полоскание+ Против сминаемости	Менее 1.5 кг
Деликатные	Тонкие ткани (шелк, тюль)	Холодная	Полоскание+ Против сминаемости	Менее 1 кг
Шерсть	Только новые шерстяные вещи	Холодная	Полоскание+ Против сминаемости	Менее 1 кг
Ручная стирка	Для деликатных и шерстяных тканей с пометкой "Ручная стирка"	Холодная (30°C)	Полоскание+ Против сминаемости	Менее 1 кг
Быстрая стирка	Цветные вещи с легким загрязнением	30°C (Холодная 40°C)	Полоскание+ Против сминаемости	Менее 1 кг

- Предварительная стирка : Предварительная стирка : при сильном загрязнении
 Для программ "Хлопок" и "Синтетика"
- Полоскание+ : дополнительное полоскание, чтобы удалить остатки порошка
- Экономичная стирка : Снижение температуры воды и удлинение времени стирки, что позволяет сэкономить затраты электроэнергии.

*** Режим «Хлопок»**

1	<p>Положите белье в бак. Добавьте моющее средство и умягчитель воды в пенал. Затем закройте дверцу.</p> <ul style="list-style-type: none">• Добавьте моющее средство в пенал в отделения для стирки и замачивания. Количество умягчителя не должно превышать отметки MAX.• Добавьте моющее средство только в отсек для замачивания, если это необходимо.• Если Вы собираетесь использовать отбеливатель, добавьте его в отсек для стирки вместе с моющим средством.
2	<p>Включите стиральную машину.</p> <ul style="list-style-type: none">• На дисплее отобразится '---', все индикаторы загорятся.
3	<p>Выберите режим «Хлопок» на панели управления.</p> <ul style="list-style-type: none">• Если Вы нажмете на кнопку «Пуск/Удерживание» сразу после включения стиральной машины, режим «Хлопок» запустится по умолчанию.• Температура воды- 40°C, скорость вращения centrifуги- 800 об./мин, полоскание- 3 раза устанавливаются автоматически.• Если Вы хотите изменить температуру воды, скорость вращения centrifуги или добавить какую-нибудь опцию (например, Полоскание+, Защита от смятия), нажмите соответствующую кнопку на панели управления.
4	<p>Нажмите кнопку «Пуск/Удерживание».</p> <ul style="list-style-type: none">• Дверца герметизируется. Машина автоматически определяет вес белья, подает в бак необходимое количество воды и начинает стирку.

Примечание:

- Если во время работы машины Вы хотите изменить установки, нажмите кнопку «Пуск/Удерживание», чтобы машина не прекращала работу, и измените установки, нажав соответствующие кнопки.
- В режиме «Хлопок» Вы можете выбрать температуру 30, 40, 60 или 95°C.
- В режиме «Хлопок» доступны опции «Замачивание», «Полоскание+» и «Защита от смятия».

Внимание!

- Если Вы выбираете температуру стирки 95°C, то сначала в бак подается вода более низкой температуры. Это делается в целях защиты пользователя от ожога и не может считаться неисправностью.
(Будьте осторожны, так как вода даже более низкой температуры может оказаться слишком горячей для Вас).

*** Режим «Эко»**

1	<p>Положите белье в бак. Добавьте моющее средство и умягчитель воды в пенал. Затем закройте дверцу.</p> <ul style="list-style-type: none">• Добавьте моющее средство в пенал в отделения для стирки и замачивания. Количество умягчителя не должно превышать отметки MAX.• Добавьте моющее средство только в отсек для замачивания, если это необходимо.• Если Вы собираетесь использовать отбеливатель, добавьте его в отсек для стирки вместе с моющим средством.
2	<p>Включите стиральную машину.</p> <ul style="list-style-type: none">• На дисплее отобразится '---', все индикаторы загорятся.
3	<p>Выберите режим «Эко» на панели управления.</p> <ul style="list-style-type: none">• Температура воды- 60°C, скорость вращения центрифуги- 800 об./мин, полоскание- 3 раза устанавливаются автоматически.• Если Вы хотите изменить скорость вращения центрифуги или добавить какую-нибудь опцию (например, Полоскание+, Защита от смятия), нажмите соответствующую кнопку на панели управления.
4	<p>Нажмите кнопку «Пуск/Удержание».</p> <ul style="list-style-type: none">• Дверца герметизируется. Машина автоматически определяет вес белья, подает в бак необходимое количество воды и начинает стирку.

Примечание:

- Если во время работы машины Вы хотите изменить установки, нажмите кнопку «Пуск/Удержание», чтобы машина не прекращала работу, и измените установки, нажав соответствующие кнопки.
- В режиме «Эко» используется только один температурный режим 60°C.
- В режиме «Эко» доступны опции «Полоскание Rinse+» и «Защита от смятия».

*** Режим «Синтетика»**

1	<p>Положите белье в бак. Добавьте моющее средство и умягчитель воды в пенал. Затем закройте дверцу.</p> <ul style="list-style-type: none">• Добавьте моющее средство в пенал в отделения для стирки и замачивания. Количество умягчителя не должно превышать отметки МАХ.• Добавьте моющее средство только в отсек для замачивания, если это необходимо.• Если Вы собираетесь использовать отбеливатель, добавьте его в отсек для стирки вместе с моющим средством.
2	<p>Включите стиральную машину.</p> <ul style="list-style-type: none">• На дисплее отобразится '---', все индикаторы загорятся.
3	<p>Выберите режим «Синтетика» на панели управления.</p> <ul style="list-style-type: none">• Температура воды- 40°C, скорость вращения центрифуги- 800 об./мин, полоскание- 3 раза устанавливаются автоматически.• Если Вы хотите изменить температуру воды, скорость вращения центрифуги или добавить какую-нибудь опцию (например, Замачивание, Полоскание+, Защита от смятия), нажмите соответствующую кнопку на панели управления.
4	<p>Нажмите кнопку «Пуск/Удерживание».</p> <ul style="list-style-type: none">• Дверца герметизируется. Машина автоматически определяет вес белья, подает в бак необходимое количество воды и начинает стирку.

Примечание:

- Если во время работы машины Вы хотите изменить установки, нажмите кнопку «Пуск/Удержание», чтобы машина не прекращала работу, и измените установки, нажав соответствующие кнопки.
- В режиме «Синтетика» Вы можете выбрать температуру 30, 40 или 60°C.
- В режиме «Синтетика» доступны опции «Замачивание», «Полоскание+» и «Защита от смятия».
- Максимальный вес белья при стирке в режиме «Синтетика» составляет 1,5 кг.

*** Режим «Щадящий»**

1	<p>Положите белье в бак. Добавьте моющее средство и умягчитель воды в пенал. Затем закройте дверцу.</p> <ul style="list-style-type: none">• Добавьте моющее средство в пенал в отделения для стирки и замачивания. Количество умягчителя не должно превышать отметки МАХ.• Добавьте моющее средство только в отсек для замачивания, если это необходимо.• Если Вы собираетесь использовать отбеливатель, добавьте его в отсек для стирки вместе с моющим средством.
2	<p>Включите стиральную машину.</p> <ul style="list-style-type: none">• На дисплее отобразится '---', все индикаторы загорятся.
3	<p>Выберите режим «Щадящий» на панели управления.</p> <ul style="list-style-type: none">• Температура воды- ниже 30°C, скорость вращения центрифуги- 400 об./мин, полоскание- 2 раза устанавливаются автоматически.• Если Вы хотите изменить скорость вращения центрифуги или добавить какую-нибудь опцию (например, Полоскание+, Защита от смятия), нажмите соответствующую кнопку на панели управления.
4	<p>Нажмите кнопку «Пуск/Удерживание».</p> <ul style="list-style-type: none">• Дверца герметизируется. Машина автоматически определяет вес белья, подает в бак необходимое количество воды и начинает стирку.

Примечание:

- Если во время работы машины Вы хотите изменить установки, нажмите кнопку «Пуск/Удержание», чтобы машина не прекращала работу, и измените установки, нажав соответствующие кнопки.
- В режиме «Щадящий» используется только температурный режим Ниже 30°C.
- В режиме «Щадящий» нельзя установить скорость вращения центрифуги 1000 об./мин.
- В режиме «Щадящий» доступны опции «Полоскание+» и «Защита от смятия».
- Максимальный вес белья при стирке в режиме «Щадящий» составляет 1,0 кг.

*** Режим «Шерсть»**

1	<p>Положите белье в бак. Добавьте моющее средство и умягчитель воды в пенал. Затем закройте дверцу.</p> <ul style="list-style-type: none">• Добавьте моющее средство в пенал в отделения для стирки и замачивания. Количество умягчителя не должно превышать отметки МАХ.• Добавьте моющее средство только в отсек для замачивания, если это необходимо.• Если Вы собираетесь использовать отбеливатель, добавьте его в отсек для стирки вместе с моющим средством.
2	<p>Включите стиральную машину.</p> <ul style="list-style-type: none">• На дисплее отобразится '---', все индикаторы загорятся.
3	<p>Выберите режим «Шерсть» на панели управления.</p> <ul style="list-style-type: none">• Температура воды- ниже 30°С, скорость вращения центрифуги- 400 об./мин, полоскание- 2 раза устанавливаются автоматически.• Если Вы хотите изменить скорость вращения центрифуги или добавить какую-нибудь опцию (например, Полоскание+, Защита от смятия), нажмите соответствующую кнопку на панели управления.
4	<p>Нажмите кнопку «Пуск/Удерживание».</p> <ul style="list-style-type: none">• Дверца герметизируется. Машина автоматически определяет вес белья, подает в бак необходимое количество воды и начинает стирку.

Примечание:

- Если во время работы машины Вы хотите изменить установки, нажмите кнопку «Пуск/Удерживание», чтобы машина не прекращала работу, и измените установки, нажав соответствующие кнопки.
- В режиме «Шерсть» используется только температурный режим Ниже 30°С.
- В режиме «Шерсть» нельзя установить скорость вращения центрифуги 1000 об./мин.
- В режиме «Шерсть» доступны опции «Полоскание+» и «Защита от смятия».
- Максимальный вес белья при стирке в режиме «Щадящий» составляет 1,0 кг.
- Используйте только те моющие средства, которые подходят для шерсти. (Т.к. моющие средства для шерсти сильно пенятся, используйте их в небольших количествах).

*** Режим «Ручная стирка»**

1	<p>Положите белье в бак. Добавьте моющее средство и умягчитель воды в пенал. Затем закройте дверцу.</p> <ul style="list-style-type: none">• Добавьте моющее средство в пенал в отделения для стирки и замачивания. Количество умягчителя не должно превышать отметки МАХ.• Добавьте моющее средство только в отсек для замачивания, если это необходимо.• Если Вы собираетесь использовать отбеливатель, добавьте его в отсек для стирки вместе с моющим средством.
2	<p>Включите стиральную машину.</p> <ul style="list-style-type: none">• На дисплее отобразится '---', все индикаторы загорятся.
3	<p>Выберите режим «Ручная стирка» на панели управления.</p> <ul style="list-style-type: none">• Температура воды- ниже 30°C, скорость вращения центрифуги- 400 об./мин, полоскание- 3 раза устанавливаются автоматически.• Если Вы хотите изменить температуру воды, скорость вращения центрифуги или добавить какую-нибудь опцию (например, Полоскание+, Защита от смятия), нажмите соответствующую кнопку на панели управления.
4	<p>Нажмите кнопку «Пуск/Удерживание».</p> <ul style="list-style-type: none">• Дверца герметизируется. Машина автоматически определяет вес белья, подает в бак необходимое количество воды и начинает стирку.

Примечание:

- Если во время работы машины Вы хотите изменить установки, нажмите кнопку «Пуск/Удержание», чтобы машина не прекращала работу, и измените установки, нажав соответствующие кнопки.
- В режиме «Ручная стирка» используются только два температурных режима: Ниже 30°C и 30°C.
- В режиме «Ручная стирка» нельзя установить скорость вращения центрифуги 1000 об./мин.
- В режиме «Ручная стирка» доступны опции «Полоскание+» и «Защита от смятия».
- Используйте режим «Ручная стирка» для белья с соответствующей пометкой на этикетке.

*** Режим «Быстрая стирка»**

1	<p>Положите белье в бак. Добавьте моющее средство и умягчитель воды в пенал. Затем закройте дверцу.</p> <ul style="list-style-type: none">• Добавьте моющее средство в пенал в отделения для стирки и замачивания. Количество умягчителя не должно превышать отметки МАХ.• Добавьте моющее средство только в отсек для замачивания, если это необходимо.• Если Вы собираетесь использовать отбеливатель, добавьте его в отсек для стирки вместе с моющим средством.
2	<p>Включите стиральную машину.</p> <ul style="list-style-type: none">• На дисплее отобразится '---', все индикаторы загорятся.
3	<p>Выберите режим «Быстрая стирка» на панели управления.</p> <ul style="list-style-type: none">• Температура воды- ниже 30°C, скорость вращения центрифуги- 400 об./мин, полоскание- 2 раза устанавливаются автоматически.• Если Вы хотите изменить температуру воды, скорость вращения центрифуги или добавить какую-нибудь опцию (например, Полоскание+, Защита от смятия), нажмите соответствующую кнопку на панели управления.
4	<p>Нажмите кнопку «Пуск/Удерживание».</p> <ul style="list-style-type: none">• Дверца герметизируется. Машина автоматически определяет вес белья, подает в бак необходимое количество воды и начинает стирку.


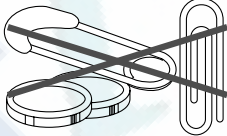
Примечание:

- Если во время работы машины Вы хотите изменить установки, нажмите кнопку «Пуск/Удержание», чтобы машина не прекращала работу, и измените установки, нажав соответствующие кнопки.
- В режиме «Быстрая стирка» используются температурные режимы Ниже 30°C, 30°C и 40°C.
- В режиме «Быстрая стирка» доступны опции «Полоскание+» и «Защита от смятия».

Уход

Хороший уход продлит век Вашей стиральной машины.
 В этом разделе мы познакомим Вас с правилами по уходу за Вашим агрегатом:

Как мыть стиральную машину

снаружи	внутри
<p>Вытрите остатки порошка, отбеливателя мягкой, влажной тканью или губкой по мере их появления. Время от времени протирайте и весь корпус стиральной машины, чтобы она дольше выглядела, как новая.</p> 	<p>Внутренние части стиральной машины следует мыть, смешав 250 мл хлорного отбеливателя и 500 мл стирального порошка. Включить машину, задав полный цикл стирки. Повторить при необходимости.</p>
<p>Не допускайте попадания внутрь машины острых или металлических предметов. Проверьте карманы, извлекайте булавки, кнопки, монеты, гайки и т.д. Не кладите извлеченные предметы на стиральную машину.</p> 	

Хранение в зимнее время и переезд

Избегать замерзания стиральной машины.
 В ней может оставаться вода. Поэтому при переезде в зимнее время следует утеплить технику.

Как утеплять стиральную машину	Как пользоваться машиной после простоя.
<ul style="list-style-type: none"> • Заверните водопроводный кран. • Отсоедините и просушите входные шланги. • На 1 минуту включите режим сушки и вращения барабана. • Выдерните шнур питания из розетки. 	<ul style="list-style-type: none"> • Промойте под струей воды трубки и шланги. • Подсоедините входные шланги. • Откройте водопроводный кран. • Подсоедините шнур питания.

Уход в период отпуска

Включайте машину, только когда Вы дома.
 Если Вы не пользуетесь ею какое-то время, Вы должны:

- Выдернуть шнур питания из розетки.
- Отключить подачу воды в машину.

Как почистить фильтр

Чистка входного фильтра для воды

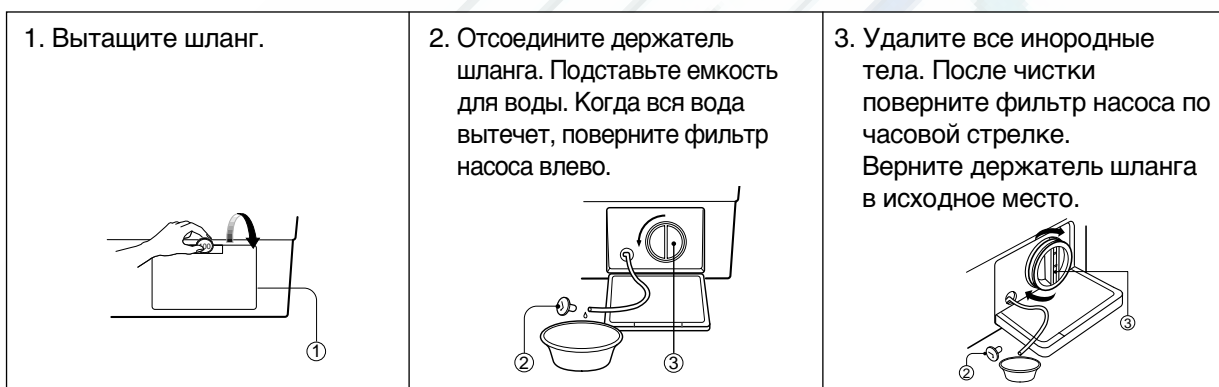
- Фильтр следует чистить, когда вода начинает просачиваться из входного отверстия.



Чистка дренажного фильтра

- Этот фильтр задерживает инородные тела (иголки, монеты, пуговицы, булавки)
- Его следует чистить после каждого 10-го использования стиральной машины.

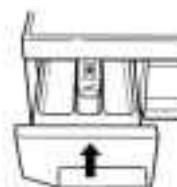
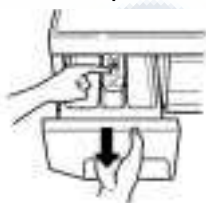
Внимание : сушите осторожно, если вода горячая.



Чистка отсека для порошка

*Со временем в отсеке накапливаются остатки порошка и кондиционера.

- Промойте отсек, направив на него сильную струю воды.
- При необходимости достаньте отсек из машины, нажав на него и вытащив наружу.
- Для облегчения процесса стирки можно удалить верхнюю часть отсека для кондиционера.



*Закончив мытьё отсека, вставьте его назад и включите машину в режиме полоскания без вещей.



Удаление пятен

Вещи с сильным загрязнением требуют либо предварительной стирки, либо замачивания. При замачивании удаляются пятна от крови, молока, травы.

Правила удаления пятен

- Для замачивания и предварительной стирки используйте теплую воду.
- Быстрее отходят "свежие" пятна.
- Вначале прочтите инструкцию к изделию, из какой оно ткани.
- Если можно, воспользуйтесь отбеливателем.
- Положите изделие пятном вниз на бумажное полотенце или салфетку. Нанесите на изнаночную сторону пятна пятновыводитель.

Рекомендации по удалению пятен

Пятно	Как удалять
Кровь	Немедленно замойте холодной водой Если пятно остается, замочите изделие.
Жевательная резинка	Приложите лед в пластиковой коробке, чтобы жевательная резинка затвердела. Соскребите по возможности пятно и налейте на него спирта.
Какао, шоколад	Промокните губкой с холодной водой и проведите предварительную стирку. Если пятно не отходит, потрите его порошком и сполосните в холодной воде.
Кофе	Быстро вытрите и сполосните в холодной воде. Постирайте в максимально горячей воде, возможной для данного типа ткани.
Сливки/ молоко Мороженое	Прополощите в холодной воде и выстирайте, как обычно. Промокните пятно спиртом.
Дезодорант	Протрите пятно белым уксусом, прополощите в холодной воде и промокните спиртом.
Яйца	Замочите в холодной воде.
Кондиционер	Потрите пятно куском мыла и стирайте, как обычно.
Пятна от фруктов	Потрите губкой с холодной водой. Потрите порошком и стирайте, как обычно.
Трава	Промокните спиртом. Рекомендуется предварительная стирка.
Жир и масло	Положите на пятно абсорбирующую ткань.
Железо или ржавчина	Нанести лимонный сок, соль и положить на солнце. Стирать, как обычно.
Губная помада	Нанести на пятно метиловый спирт.
Плесень	Стирать в теплой воде с порошком.
Земля	Потрите щеткой засохшую грязь. Прополощите в холодной воде. Потрите порошком и стирайте, как обычно.
Масляная краска	Соскребите свежую краску и промокните невоспламеняющимися сухими порошками. Затем стирайте, как обычно.
Гуашь	Сотрите, пока пятно еще влажное, сполосните в теплой воде и стирайте, как обычно.
Следы ожогов	Намочите ткань перекисью, положите на пятно и придавите довольно горячим утюгом.

Устранение неисправностей.

Большинство проблем могут быть легко решены, если правильно определить их причину. Проверьте нижеприведенную таблицу перед тем как обратиться в сервисный центр. Если на дисплее появляется один из кодов: IE, OE, UE- сначала отключите стиральную машину от сети и затем включите ее, нажав кнопку ВКЛ.

ПРОБЛЕМА	ЧТО СЛЕДУЕТ ПРОВЕРИТЬ
<ul style="list-style-type: none"> Стиральная машина не работает 	<ul style="list-style-type: none"> Есть ли электроэнергия в сети? Правильно ли подключен шнур стиральной машины к сети питания? Нажали ли Вы кнопку ВКЛ? Нажали ли Вы кнопку Пуск? Не загрузили ли Вы в стиральную машину слишком или слишком мало белья?
<ul style="list-style-type: none"> Нет подачи воды <p>Код ошибки: IE</p>	<ul style="list-style-type: none"> Правильно ли Вы подсоединили трубку для подвода воды и открыли ли кран? Нет ли обледенения трубки для подвода воды и крана? Не отключили ли воду? Не засорился ли фильтр подводящей трубки?
<ul style="list-style-type: none"> Вода не сливается из стиральной машины <p>Код ошибки: OE</p>	<ul style="list-style-type: none"> Нет ли обледенения или блокировки трубки для слива воды? Не перекрутилась ли или деформировалась трубка для слива воды? Не погрузился ли в воду конец трубки для слива? Нет ли излишнего скопления грязи в фильтре для слива воды?
<ul style="list-style-type: none"> Отсутствует вращение <p>Код ошибки: UE</p>	<ul style="list-style-type: none"> Белье собралось на одной стороне барабана? Поверхность пола, где установлена стиральная машина неровная или вибрация слишком сильная? Не открыта ли дверца? (В этом случае активизируется индикатор «UE»)
<ul style="list-style-type: none"> Стиральная машина остановилась во время отжима <p>Код ошибки: PFE</p>	<ul style="list-style-type: none"> Фильтр сливного насоса засорился? Работает ли сливной насос? Не используете ли Вы слишком большое количество порошка? Не расположена ли трубка для слива выше пола на 1 метр ?
<ul style="list-style-type: none"> Вибрация и много шума 	<ul style="list-style-type: none"> Стиральная машина стоит не строго горизонтально? Все крепежные болты были удалены?

Все вышеперечисленные случаи не являются неисправностями.

- Звук «Уинг», который слышится во время забора воды, издается входным клапаном.

Технические характеристики

Модель	DWD-F1021/F1021A/F1022/F1023/F10BA	DWD-F1221/F1222/F1223
Размеры(Ширина x Высота x Глубина, мм)	595 x 540 x 850	
Вес(Нетто/брутто, кг)	64кг / 68кг	
Стандартное потребление воды	59 л	
Скорость вращения барабана	Число оборотов в минуту/400/800/1000	Число оборотов в минуту/400/800/1200
Давление воды	29Кпа~ 784Кпа (0.3 кгс/см ² ~ 8 кгс/см ²)	

Схема соединения.

